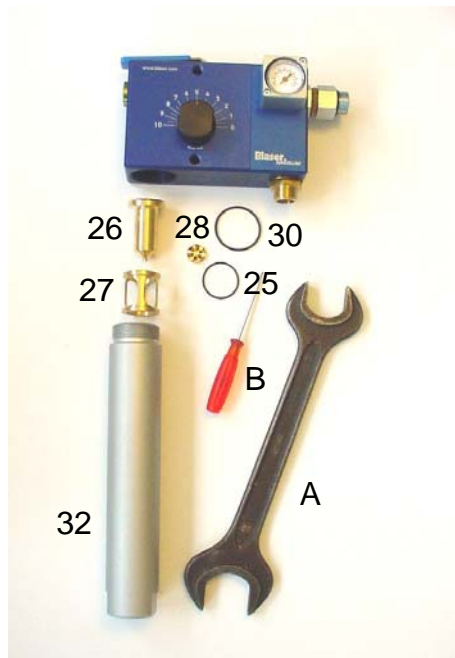
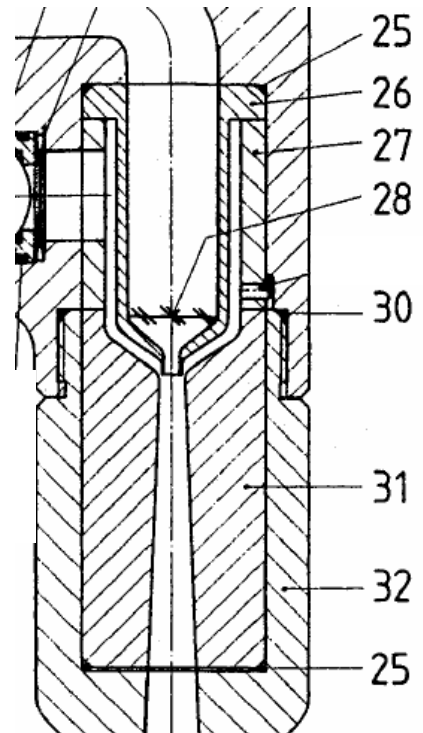


Jetmix : Düsen-Reinigung



- Legende :**
25 O-Ring
26 Düse
27 Distanzhülse
28 Düsenkörper
30 O-Ring
32 Strahlrohr
A Gabelschlüssel 46
B Schraubenzieher



Verunreinigung oder Verstopfung der Düse ist der häufigste Grund für Fehlfunktionen des Jetmix. Er kann auf einfache Weise durch Fachleute gereinigt werden. Als Werkzeuge werden ein Gabelschlüssel 46mm (A) und ein Schraubenzieher (B) benötigt. Es wird empfohlen bei der Reinigung die O-Ringe (30 + ev. 25) zu ersetzen. Für die Reinigung muss der Jetmix wegen Schritt 6 vom Fass, der Wand und der Wasserleitung demontiert werden.

Vorgehen :



1. Strahlrohr (32) mit Gabelschlüssel 46mm aufschrauben



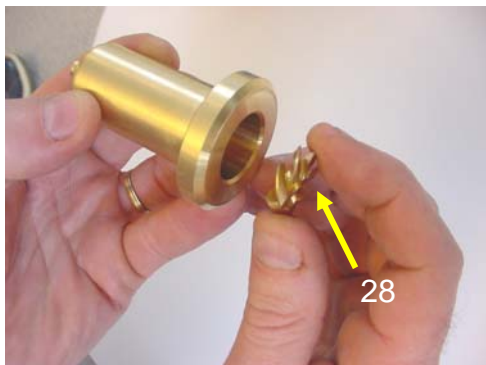
2. Düse (26) mit Distanzhülse (27) und Düsenkörper (28) herausnehmen



3. Düse (26), Distanzhülse (27) und Düsenkörper (28) reinigen



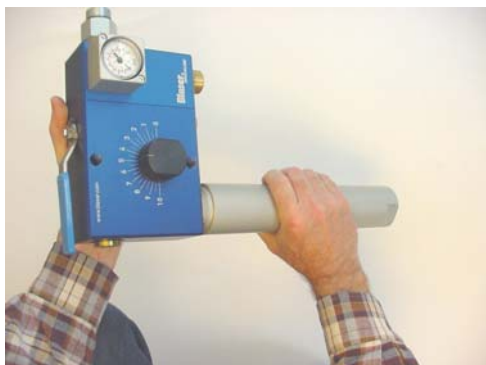
4. O-Ringe (30 und ev. 25) ersetzen



5. Düsenkörper (28) mit dem Finger parallel hineindrücken, darf nicht verklemmen



6. Düse (26+28) und Distanzhülse (27) zusammen einbauen



7. Strahlrohr (32) festschrauben