

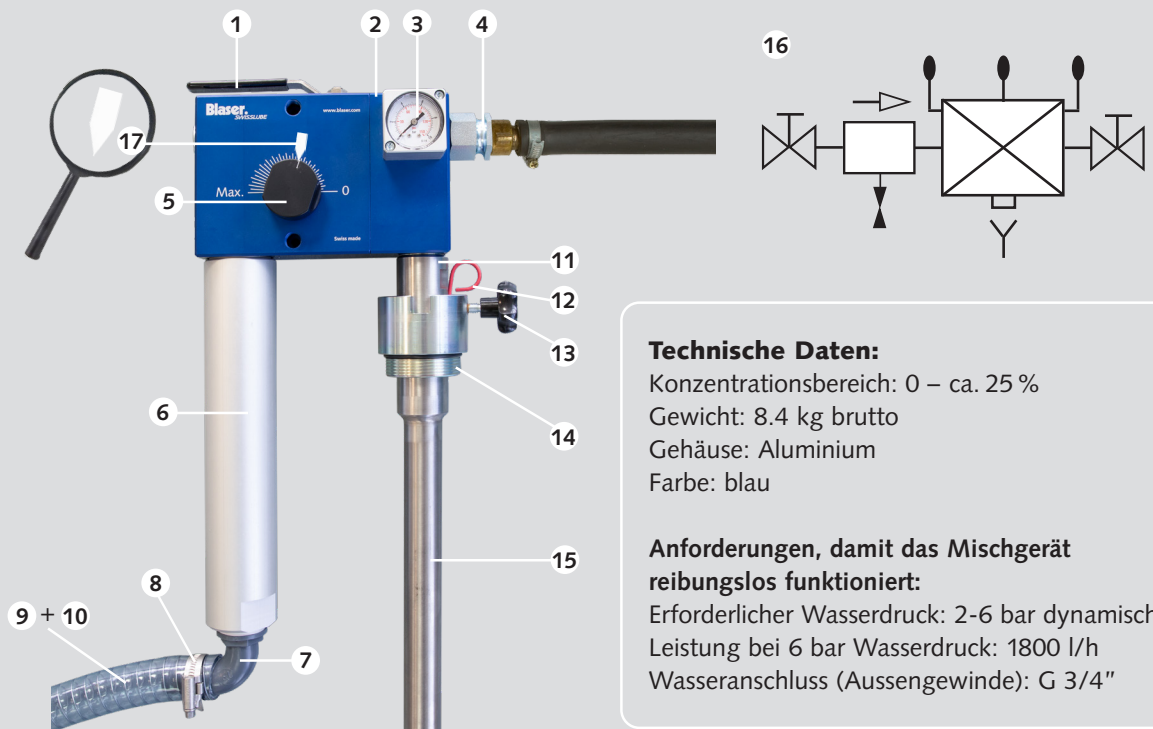
# Jetmix Fassmontage

Art. 09275-01

## Montage- und Betriebsanleitung

Der Jetmix ist ein Emulsionsmischgerät zum Erreichen von homogenen und feindispersen Emulsionen aus Wasser und Kühlschmierstoffkonzentrat. Das Mischgerät ermöglicht ein richtiges Ansetzen von Emulsionen in gleichbleibender Konzentration und in der richtigen Homogenität, wichtige Voraussetzung für einen langlebigen und wirtschaftlichen Einsatz von Kühlschmierstoffen.

- 1 Kombigriff Wasser/Konzentrat
- 2 Integriertes Rückschlagventil
- 3 Manometer (Wasserdruck)
  - Kombigriff geschlossen: statischer Druck
  - Kombigriff offen: dynamischer Druck
- 4 Wasseranschluss G 3/4" (Aussengewinde)
- 5 Einstellknopf Konzentration
- 6 Strahlrohr (zum Lösen: Schlüsselweite 46 mm)
- 7 Rohrbogen 90°
- 8 Schlauchbride
- 9 Emulsionsauslaufschlauch 3/4" (PVC)
- 10 Aufhängehaken oder Auslauffülle
- 11 Dichtung
- 12 Messstab (Konzentrationsniveau)
- 13 Klemmschraube
- 14 Gewindeflansch für Fassbefestigung
- 15 Ansaugrohr mit Rückschlagventil
- 16 Systemtrenngerät Bauart BA nach EN 1717
- 17 Markierungskleber (nachbestellbar)



### Technische Daten:

Konzentrationsbereich: 0 – ca. 25 %  
 Gewicht: 8.4 kg brutto  
 Gehäuse: Aluminium  
 Farbe: blau

### Anforderungen, damit das Mischgerät reibungslos funktioniert:

Erforderlicher Wasserdruck: 2-6 bar dynamisch  
 Leistung bei 6 bar Wasserdruck: 1800 l/h  
 Wasseranschluss (Aussengewinde): G 3/4"

### Vor der Inbetriebnahme:

Die Wasserzuleitung (Hochdruckschlauch mit drehbarer Schraubkupplung G 3/4") erfordert einen durchgehenden Querschnitt von 3/4" und einen dynamischen Wasserdruck von mindestens 2 bar. Der Wasseranschluss muss entsprechend den regionalen Vorschriften abgesichert sein, dass ein Rückfluss von Emulsion in das Wassernetz auf jeden Fall verhindert wird. In Europa muss der Wasseranschluss durch ein Systemtrenngerät Bauart BA 16 nach EN 1717 abgesichert sein.

### Zusammenbau:

1. Ansaugrohr 15 mit Dichtung 11 am Jetmix fest anschrauben.
2. Emulsionsauslaufschlauch 9 mit Schlauchbride 8 am Kunststoffwinkel 7 befestigen.

### Inbetriebnahme:

3. Gewindeflansch 14 ins Spundloch des Fasses einschrauben
4. Messstab 12 in die dafür vorgesehene Bohrung im Flansch einschieben
5. Die Kugel im Rückschlagventil unten am Ansaugrohr 15 auf ihre Beweglichkeit überprüfen
6. Das Ansaugrohr (mit montiertem Jetmix) in den Gewindeflansch auf dem Konzentratfass einführen und mittels Klemmschraube 13 festklemmen
7. Den Emulsionsauslaufschlauch über den Kühlschmierstofftank der Maschine legen. Der Schlauch darf eine Länge von maximal 10 m nicht überschreiten und die Höhendifferenz von 2 m nach oben und unten (gemessen vom Fassdeckel) darf nicht überschritten werden. Verengungen oder ein Abknicken des Schlauches müssen vermieden werden
8. Die Konzentration muss mittels Refraktometer eingestellt werden. Die jeweilige Konzentration hängt von der Viskosität des Kühlmittelkonzentrates und dem Wasserdruck ab
9. Mit dem Einstellknopf 5 die gewünschte Konzentration einstellen
10. Nach der Voreinstellung der Konzentration wird zum Befüllen zuerst der Hauptwasserhahn, dann der Kombigriff 1 geöffnet
11. Zum Abstellen: Zuerst Kombigriff 1, dann Hauptwasserhahn schliessen. Anschliessend kurz Kombigriff 1 zur Druckentlastung öffnen

### Wichtig – bitte beachten:

- Das Gerät darf nur über den Kombigriff 1 in Betrieb genommen werden und nicht über einen vorgeschalteten Hahn im Wasserleitungsnetz
- Schlauch 9 darf nicht verjüngt oder geknickt werden
- Alle Gewindeanschlüsse sind abzudichten
- Rohrbogen 7 nicht entfernen
- Bei Nichtgebrauch Wasserschlauch nicht unter Druck belassen und Gerät von der Hauptwasserleitung trennen

### Mögliche Ursachen bei Störungen:

- Ungenügend dynamischer Wasserdruck (zu wenig Druck oder zu kleine Wassermenge)
- Ansaugrohr verstopft
- Ansaugen von Luft statt von Konzentrat
- Verschmutzte Mischdüse im Gerät
- Unzulässige Modifikation am Gerät (Anbau fremder Zubehöre, Abänderungen, undichte Anschlüsse, usw.)
- Einstellknopf Konzentrat auf 0 gedreht
- Konzentratfass leer



Unser flüssiges Werkzeug. Ihr Erfolg.